

Sebze Soyma Makineleri Patates Soyma Makinesi, 10 kg - abrasif diskli

SIRA # _____

MODEL # _____

ADI # _____

SIS # _____

AIA # _____



601792 (T10E1)

10 Kg patates soyma makinesi, abrasif diskli (filtresiz ve standsız), 1PH

601805 (T10E324)

10 Kg patates soyma makinesi, abrasif diskli (filtresiz ve standsız), 3PH

Özellikler

Sıra No.

Paslanmaz çelik konstruksiyon. Darbeye dayanıklı transparan kapak.

Kapasite 10 kg/sefer. Abrasif pleyt demontedir; çok özel cam esaslı bir malzeme ile kaplanmıştır ve soyulan sebzelerin üzerinde çok kaliteli sonlandırma sağlar. Tuş butonlu kontrol paneli su geçirmez özelliktedir; üzerinde bir reset butonu ve programlanabilir zamanlayıcı bulunur. Kapak açık olduğunda makine çalışmaz. Su girişi kapağa monte edilmiştir ve soyulan kabukları temizleme işlevi görür. Tuş butonlu kontrol paneli düşük voltajlıdır ve suya karşı korunma sınıfı IP55'dir.

Ana Özellikler

- Darbelere dayanıklı şeffaf plastikten kapak, soyma işlemini izleme olanağı sağlar.
- Birlikte:
-abrasif pleyt.
- Demonte döner disk, yüksek kalitede soyulmuş sebzeleri garanti eden abrasif vitrifiye malzemeye (lavataş) kaplanmıştır.
- Drenajdan atılmasını kolaylaştırmak için kabuklar ufalanır.
- Boşaltma işlemini daha iyi kontrol etmek için fasıllı çalıştırma fonksiyonu.
- Demonte su girişi kapağa takılmıştır ve makinenin içini sprej suyla temizleyecek şekilde dizayn edilmiştir.
- Geri sayımlı göstergeli süre ölçer.
- Manyetik detektörler, kapak ve/veya kapı açıldığında makineyi durdurur.
- Her serviste 50-200 porsiyon için uygundur.

Konstruksiyon

- Komple paslanmaz çelik konstruksiyon.
- Dokunmatik butonlu kontrol panelinin suya karşı koruma sınıfı: IP65.
- Şeffaf polikarbonat kapakta manyetik kontaklı emniyet sistemi bulunur.

Dahil Aksesuarlar

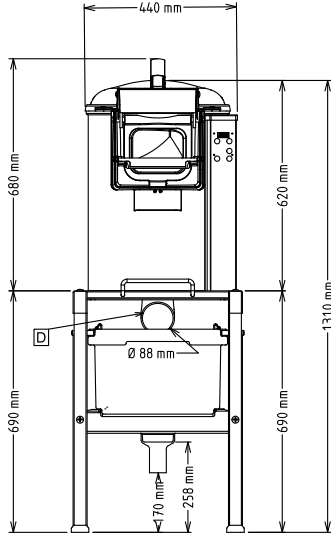
- 1 T10 ve T15 - Abrasif disk PNC 653203

Opsiyonel Aksesuarlar

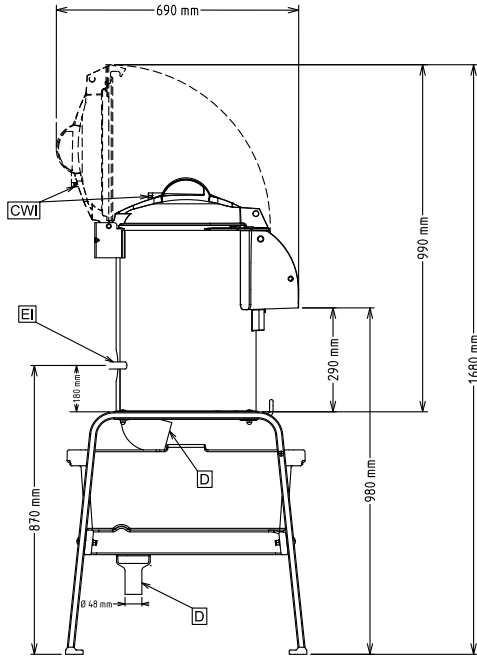
- T10 ve T15 - Fırçalı yıkama diski PNC 653058
- T10 ve T15 - Küçük boy soğan/ sarmısak için abrasif disk PNC 653184
- T10 ve T15 - Abrasif disk PNC 653203
- T10 ve T15 - Bıçak diski PNC 653204
- T10 ve T15 - Büyük boy soğanlar için abrasif disk PNC 653205
- T10 - Sebze kurutma sepeti PNC 653208
- Kabuklu deniz ürünleri için temizlik pleyti, paslanmaz çelik, 10/15 Kg patates soyma makineleri için (Abrasif pleytli modeller için değildir) PNC 653620
- Filtreli stand, kayar raflı, montajlı PNC 653783
- T5/10/15 - Kayar raflı filtreli stand PNC 653784

Onay: _____

Ön

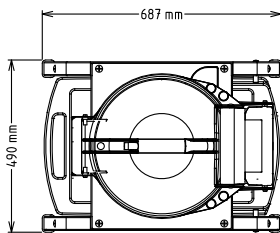


Yan



- CWII = Soğuk Su Girişi 1
D = Drenaj
EI = Elektrik bağlantısı

Üst

**Elektrik:****Voltaj:**

601792 (T10E1)

220-240 V/1N ph/50/60 Hz

601805 (T10E324)

200-240/380-440 V/3
ph/50/60 Hz**Elektrik gücü max:**

0.37 kW

Toplam Watt:

0.37 kW

Kapasite:**Performans (...kadar):**

160 kg/Çevrim

Kapasite:

10 Litre

Temel bilgiler:**Dış boyutlar, Genişlik:**

440 mm

Dış boyutlar, Derinlik:

690 mm

Dış boyutlar, Yükseklik:

680 mm

Ambalajlı ağırlık:

601792 (T10E1)

48 kg

601805 (T10E324)

46 kg